



Electrolux
PROFESSIONAL

Modüler Pişirme Ekipmanları
23-lt gazlı fritöz 1 "V" tip hazneli,
brülörler hazne dışında, elektronik
kontrol, programlanabilir

SIRA #

MODEL #

ADI #

SIS #

AIA #



391334 (E9KKIBBAMCG)

23-lt gazlı fritöz 1 "V" tip hazneli, brülörler hazne dışında, elektronik kontrol, programlanabilir, yağ devir daim pompası, 2x½ sepetli, gelişmiş filtreleme sistemi için yatkındır (isteğe bağlı aksesuar) - HP

391376 (E9KKIQBAMCG)

23-lt gazlı fritöz, 1 "V" tip hazneli, brülörler hazne dışında, elektronik kontrol, programlanabilir, yağ devir daim pompası, 2x½ sepetli, gelişmiş filtreleme sistemi için yatkındır (isteğe bağlı aksesuar) - HP

Ana Özellikler

- Derin çekme, V-biçimli hazne.
- Kızartma işleminin güvenliğini garanti etmek için ısı seviyesi entegre Smart Elektronik Kontrol sistemi ile izlenir.
- Her brülörde alev söndüğünde gazı kesen emniyet aygıtı bulunur.
- Bütün ünitelerde standart olarak aşırı ısınmaya karşı koruma termostatı bulunur.
- Yağ sirkülasyonunu sağlayan pompalı entegre yağ filitre sistemi.
- Ünite, en küçük yiyecek kalıntılarını gidermek ve yağ ömrünü uzatmak için kağıt filtreli GELİŞMİŞ FİLTRELEME SİSTEMİ'ne uygun hale getirilmiştir.
- Tüm ana komponentler kolay bakım amacıyla ünitenin ön tarafında yer alır.
- Elektronik kontrol paneli.
- Standart olarak 2 yarım boy basketi ve alt dolap için 1 sağ kapısı vardır.
- Kontrol panelinin özel tasarımı, yağ sızmasına karşı daha iyi bir garanti sunar.
- 26 kW gücünde yüksek randımanlı brülörler.
- Yağ sıcaklığı 190°C'ye kadar termostatla ayarlanır.
- Verimli yağ yönetimi için isteğe bağlı taşınabilir yağ kalitesi izleme aracı (kod 9B8081).

Konstruksiyon

- Ünite 930 mm derinliktedir ve geniş bir çalışma yüzeyine sahiptir.
- Tüm dış paneller Scotch Brite yüzey sonlandırmaya sahip paslanmaz çeliktir.
- Ünitenin 90 derecelik kenarları diğer ünitelerle açıklık kalmadan birleşmelerini sağlar ve aralarında pislik toplanmasını engeller.
- Haznenin iç köşeleri yuvarlatılmıştır; kolay temizlenir.
- Cihaz standart olarak 4 adet paslanmaz çelikten 50 mm ayakla teslim edilir.

Sürdürülebilirlik



- Bu model İsviçre Enerji Verimliliği Yönetmeliği (730.02) ile uyumludur.

Onay:



Experience the Excellence
www.electroluxprofessional.com
professional@electroluxprofessional.com

Dahil Aksesuarlar

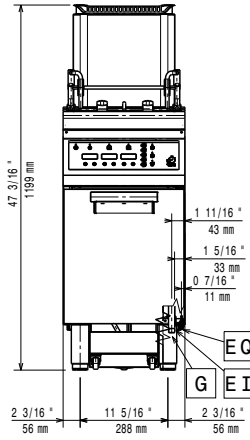
- 1 23 litre fritöz için, yağ ve yiyecek kalıntılarını gidermeye yarayan paslanmaz çelik yağ filtresi - 900XP PNC 200086
- 1 Alt dolaplar için kapı, Electrolux - 700&900XP PNC 206350
- 1 18-23 Lt fritözler için 2x1/2 sepet - 900XP PNC 927223

Opsiyonel Aksesuarlar

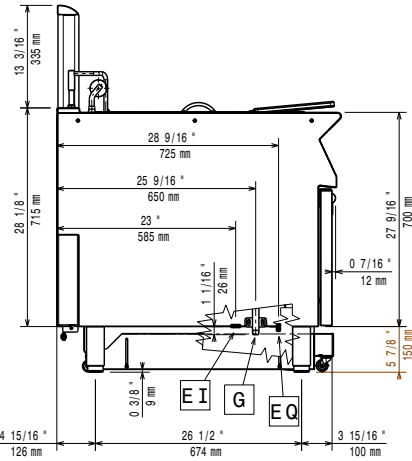
- 23 litre fritöz için gelişmiş filtreleme sistemi kiti, en küçük gıda kalıntılarını kaldırıp yağ ömrünü uzatır - 900XP PNC 200084
- 23 lt fritöz için gelişmiş filtreleme sistemi kağıt filtre paketi (100 adet) - 900XP PNC 200085
- 23 litre fritöz için, yağ ve yiyecek kalıntılarını gidermeye yarayan paslanmaz çelik yağ filtresi - 900XP PNC 200086
- 23 litre fritöz için kit, yüksek dirençli elastometre drenaj kiti, yağın boşaltılması için paslanmaz çelik kollar - 900XP PNC 200087
- - NOT TRANSLATED - (sadece 391376) PNC 200171
- Birleşme yerleri için kapama kiti - 700&900XP PNC 206086
- Egzost borusu, çap:120 mm - 700&900XP PNC 206126
- Egzost kondenseri uyum çemberi, çap:120 mm - 700&900XP PNC 206127
- 2'si frenli 4 tekerlek kiti - 700&900XP (sadece 391334) PNC 206135
- Flanşlı ayak kiti - 700&900XP PNC 206136
- Beton baza için ön tekmelik - 400 mm - 700&900XP (sadece 391376) PNC 206147
- Beton baza için ön tekmelik - 800 mm - 700&900XP (sadece 391376) PNC 206148
- Beton baza için ön tekmelik - 1000 mm - 700&900XP (sadece 391376) PNC 206150
- Beton baza için ön tekmelik - 1200 mm - 700&900XP (sadece 391376) PNC 206151
- Beton baza için ön tekmelik - 1600 mm - 700&900XP (sadece 391376) PNC 206152
- Köprü tipi montaj suportu - 400 mm - 700&900XP (sadece 391376) PNC 206154
- 2 yan tekmelik - 900XP PNC 206180
- Servis kanalı için 2 adet panel, tek sıra - 900XP (sadece 391376) PNC 206181
- 23 Lt fritözler için hijyenik kapak - 900XP PNC 206201
- Servis kanalı için 2 adet panel, sırt sırta - 900XP (sadece 391376) PNC 206202
- Ön tekmelik, 23 Lt fritöz için - 900XP PNC 206203
- Yağ drenajı için uzatma - 700&900XP PNC 206209
- Alt dolaplar için elektrikli ısıtma kiti - 700XP (sadece 391334) PNC 206259

- Arka korkuluk 800mm- Marin (sadece 391376) PNC 206308
- Arka korkuluk 1200mm- Marin (sadece 391376) PNC 206309
- Duman kondenseri, ½ modul için, Çap:120 mm - 700XP PNC 206310
- Alt dolaplar için kapı, Electrolux - 700&900XP PNC 206350
- Fritözlere tekerlek monte etmek için taban suportu-900XP PNC 206372
- Arka panel (700/900XP) - 600 mm (sadece 391376) PNC 206373
- Arka panel (700/900XP) - 800 mm (sadece 391376) PNC 206374
- Arka panel (700/900XP) - 1000 mm (sadece 391376) PNC 206375
- Arka panel (700/900XP) - 1200 mm (sadece 391376) PNC 206376
- - NOT TRANSLATED - (sadece 391334) PNC 206467
- 2 yan kapama paneli H=700, d=900 - 900XP PNC 216134
- 23 litre fritöz için tortu toplama tepsisi (hazne içine koymak için) - 900XP PNC 921023
- 18-23 Lt fritözler için 2x1/2 sepet - 900XP PNC 927223
- Gazlı cihazlar için regülatör - 700&900XP PNC 927225
- 18-23 Lt fritözler için 1/1 sepet - 900XP PNC 927226
- 23 Lt fritöz drenaj borusu açma çubuğu - 900XP PNC 927227
- 23 Lt fritöz-unlu ürünler için deflektör - 900XP PNC 960645

Ön

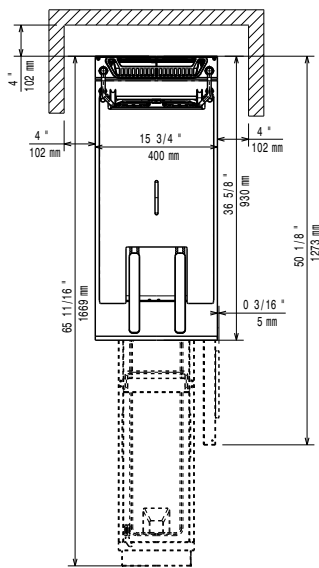


Yan



EI = Elektrik bağlantısı
 EQ = Topraklama vidası
 G = Gaz bağlantısı

Üst



Elektrik:

Total watts:	0.1kW
Supply voltage:	
391334 (E9KKIBBAMCG)	220-240 V/1 ph/50 Hz
391376 (E9KKIQBAMCG)	220-240 V/1 ph/60 Hz

Gaz:

Gaz Gücü:	26 kW
Standart gaz dağıtımı:	Doğal Gaz
Gaz Tipi Seçeneği:	LPG; Doğal Gaz
Gaz Girişi:	1/2"

Temel bilgiler:

Kullanılabilir hazne boyutları (genişlik):	340 mm
Kullanılabilir hazne boyutları (yükseklik):	575 mm
Kullanılabilir hazne boyutları (derinlik):	400 mm
Hazne Kapasitesi:	21 lt MIN; 23 lt MAX
[NOT TRANSLATED]	36.5 kg/saat
Termostat Aralığı:	110 °C MIN; 190 °C MAX
Net ağırlık:	87 kg
Ambalajlı ağırlık:	
391334 (E9KKIBBAMCG)	100 kg
391376 (E9KKIQBAMCG)	99 kg
Ambalaj yüksekliği:	
391334 (E9KKIBBAMCG)	1480 mm
391376 (E9KKIQBAMCG)	1360 mm
Ambalaj genişliği:	460 mm
Ambalaj derinliği:	1020 mm
Ambalajlı hacim:	
391334 (E9KKIBBAMCG)	0.69 m ³
391376 (E9KKIQBAMCG)	0.64 m ³

If appliance is set up or next to or against temperature sensitive furniture or similar, a safety gap of approximately 150 mm should be maintained or some form of heat insulation fitted.

[NOT TRANSLATED]	ASTM F1361-Deep fat fryers
Sertifika grubu:	GF91R23